

F³RC2024

フィールド・オブジェクト図面



Ver. 2.1 (2024/07/16)

F³RC2024 実行委員会

目次

1. フィールド図面
2. オブジェクト図面
3. その他
4. 更新履歴

1 フィールド図面

1.1 競技フィールド概要

1.1.1 フィールド見取り図は以下の通り。



1.1.2 フィールドの床面には、緑色のロンリウムを用いる。

1.1.3 木材は、太さ 38mm×38mm の角材を用いる。

1.1.4 木材の上面、側面及び上空は、フィールドの内部に含まれるものとして扱う。

1.1.5 木材は床面と両面テープによって固定される。

1.1.6 木材同士は金具や木ネジを用いて固定することがある。その際木材の側面のうちフィールド内のものは使用しない。

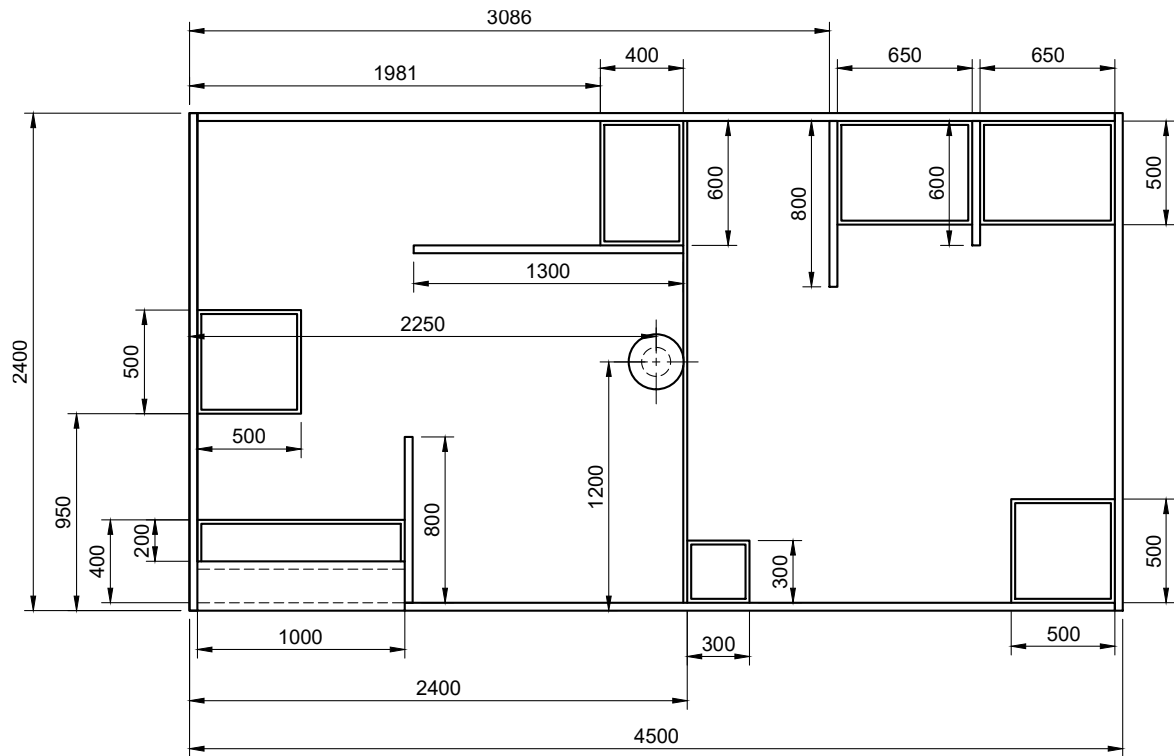
1.1.7 木材について、固定の強度は保証できない。強い力をかけないこと。

1.1.8 赤、青、黄、および白のラインには、幅 19 mm のビニールテープを用いる。

1.1.9 1.1.1 の見取り図では赤チームの使うフィールドを示している。青チームの使うフィールドのスタートゾーンは青のラインで囲まれている。

1.2 競技フィールド寸法

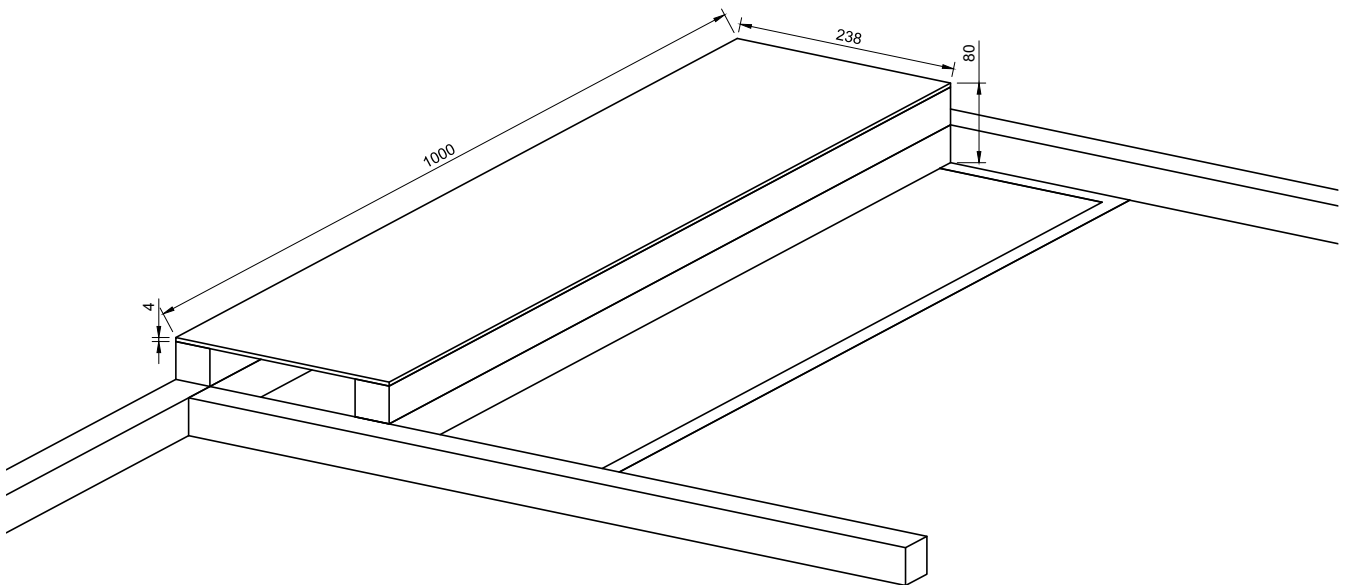
1.2.1 フィールドの上面寸法は以下の通り。



1.2.2 上図左下に設置される台

1.2.2.1 フィールドに使用した木材と同様のものと、厚さ 4mm のベニヤ板で作製される。

1.2.2.2 設計・寸法は以下の通り。



1.2.3 図中の各寸法について、寸法公差は±5%である。

1.2.4 フィールド中央に設置される皿

1.2.4.1 1.2.1 の図の中央の円の位置には皿が設置される

1.2.4.2 皿はダイソーの「[立てられる湯桶 \(クリア\)](#)」を用い、湯桶底面の中心とフィールドの中心を合わせ、湯桶に空いた吊り穴が 1.2.1 図の下を向くように設置する。

1.2.4.3 皿とフィールド床面は両面テープで固定される

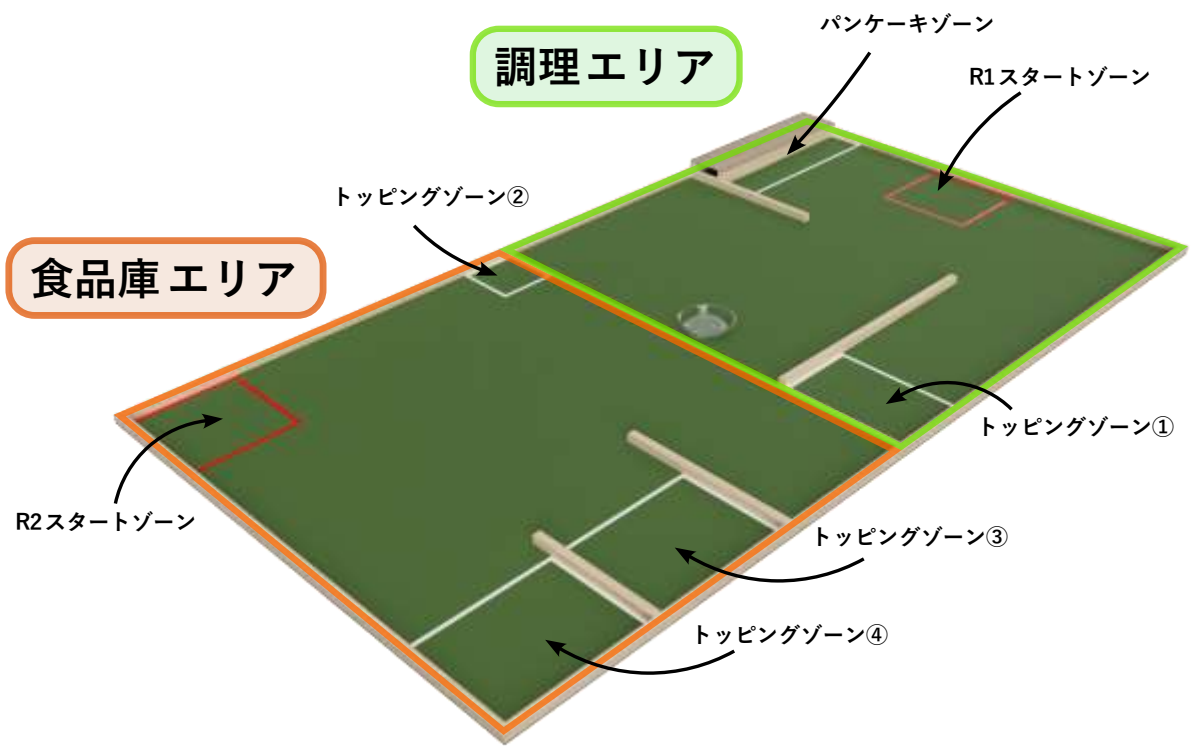
1.2.4.4 皿の内側に貼られているシールは剥がして使用する。

1.2.4.5 皿の外見は以下の通り。

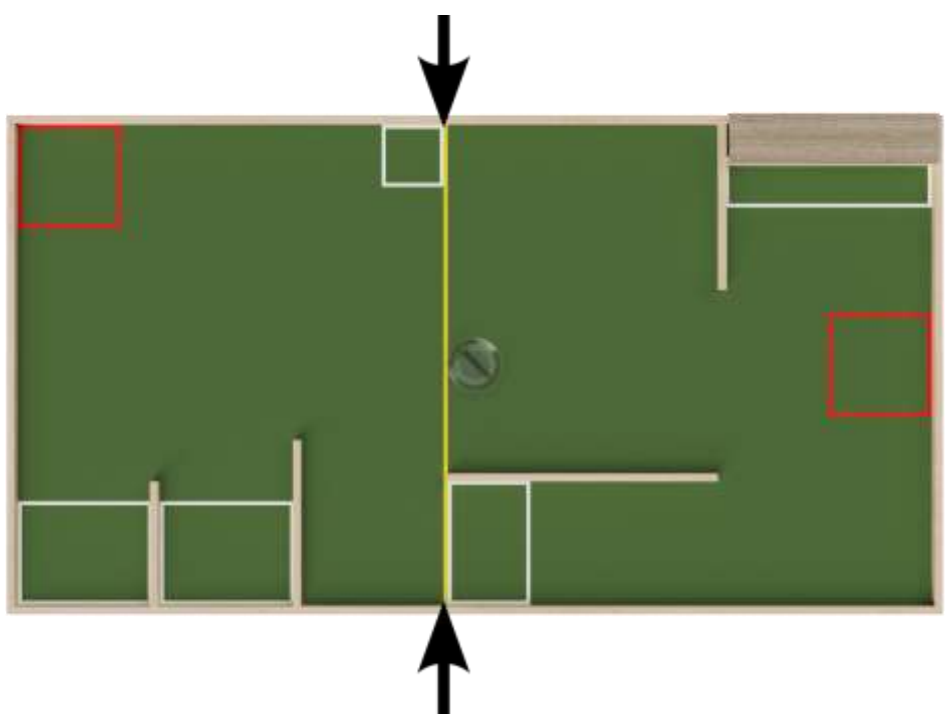


1.3 エリア・ゾーン区分

1.3.1 競技フィールドのエリア・ゾーン区分は以下の通りである。



- 1.3.2 上図で各エリアを囲う線は便宜上のものであり、実際のフィールドにはこのような線は引かれない。
- 1.3.3 1.2.2 の台の上面はパンケーキゾーンに含まれる。
- 1.3.4 各ゾーンの境界線は、そのゾーンを囲う赤または青、白、のラインの外側とする。
- 1.3.5 2つのエリアの境界線は、以下のように中央の黄色のラインの R2 スタートゾーン側とする。つまりトッピングゾーン②はエリア境界線に接していることになる。



2 オブジェクト図面

2.1 パンケーキ



オモテ面



ウラ面

2.1.1 パンケーキとして、ダイソーの「[コルク鍋敷き \(CAT\)](#)」を使用する。

2.1.2 絵柄が描かれている面をオモテ面、描かれていない面をウラ面とする。

2.1.3 ウラ面に貼られているシールは剥がして使用する。

2.1.4 オモテ面を黒色に、ウラ面を白色に塗装する。

2.1.4.1 幅 24mm のマスキングテープで側面を均一にマスキング(下画像参照)し、ラッカーズプレーを用いて塗装する。



2.1.4.2 ラッカーズプレーはダイソーの「[ラッカーズプレー ブラック](#)」および「[ラッカーズプレー ホワイト](#)」を使用する。

2.1.5 あるパンケーキ以外のオブジェクトを無視してそのパンケーキを真上から観察したときにウラ面の塗装が見えないとき、そのパンケーキはオモテ向きであるという、逆にオモテ面の塗装が見えないとき、そのパンケーキはウラ向きであるという。

2.2 トッピング

2.2.1 パイナップル



2.2.1.1 パイナップルとして、ダイソーの「[ビニールテープ（19mm×7m、黄、3巻）](#)」を使用する。

2.2.1.2 パッケージはすべて取り除き、3巻を別々にして未使用の状態を使用する。

2.2.2 チョコレート



2.2.2.1 チョコレートとして、ダイソーの「[カラフルボール（ハート付、12個）](#)」のうちのハート型のボールを使用する。

3 その他

- 3.1 本ドキュメントに記載のない事項については運営スタッフ・審判の指示に従うこと。
- 3.2 本ドキュメントの内容は、予告なく変更される場合がある。内容を変更した際は、その旨を F³RC 公式ウェブサイトにて告知する。
- 3.3 本ドキュメントの内容について不明な点がある場合は、専用の Google フォームによって質問を受け付ける。質問と回答は、FAQ として F³RC 公式ウェブサイトにて公開されたり、本ドキュメントや「ルールブック」の変更に反映されたりする場合がある。
- 3.4 本ドキュメントと「ルールブック」の記述とに矛盾する点がある場合は、後者の内容を優先する。

4 更新履歴

- 4.1 2024/06/10 Ver.1.0 公開
- 4.2 2024/06/11 Ver.2.0 公開
 - 4.2.1 フィールド図面を変更
 - 4.2.2 パンケーキの塗装に関する内容を追加・変更
 - 4.2.3 トッピングの画像を追加
- 4.3 2024/07/16 Ver.2.1 公開 **赤字訂正**
 - 4.3.1 パンケーキの向きに関する内容を修正